

# SKY LUM STAND



LUMENIA  
INTERIOR

SKY LUM STAND je sodobno zasnovana stoječa svetilka s pametnimi funkcijami, ki uporabniku zagotavljajo prijetno izkušnjo. Spada v HCL linijo izdelkov, ki z natančno zasnovanim barvnim spektrom uravnava vizualne, emocionalne in biološke potrebe ljudi. Idealna je za pisarne in za delo od doma.

	SKY LUM STAND
Izkoristek sistema	Do 115 lm/W
Priključna napetost	220-240 V / 50Hz
Električna moč	75 W gor / 25 W dol
Svetlobni tok	9500 lm gor / 2500 lm dol
Faktor moči	>0.9
Teža	16 kg
Življenjska doba L80B10	>50 000 ur
Temperatura barvne svetlobe (CCT)	Spremenljiva od 3000 K do 6000 K
Indeks barvne reprodukcije (CRI)	>80 3000K, >80 4000K, >80 6000K
Stopnja bleščanja (UGR)	<14
Barvna usklajenost (SDCM)	<3
Zaščita pred vdorom (IP)	IP 20
Obratovalna temperatura	-20 C° do +45 C°
Zaščitni razred	Razred I + III
Distribucija svetlobe	Direktna / indirektna / direktna + indirektna
Stopnje zatemnitve	0-100 %
Možnosti upravljanja	Stikala za upravljanje svetilke na stojalu svetilke, senzor dnevne svetlobe, senzor gibanja
Barva	Srebrna
Material ohišja	Aluminij
Garancija	5 let
Certifikati	CE



## GLAVNE LASTNOSTI

Izboljšanje cirkadianega ritma  
Svetlobni spekter  
Direktna, indirektna ter kombinacija  
direktno in indirektno porazdelitve svetlobe

## PRIMERNO ZA

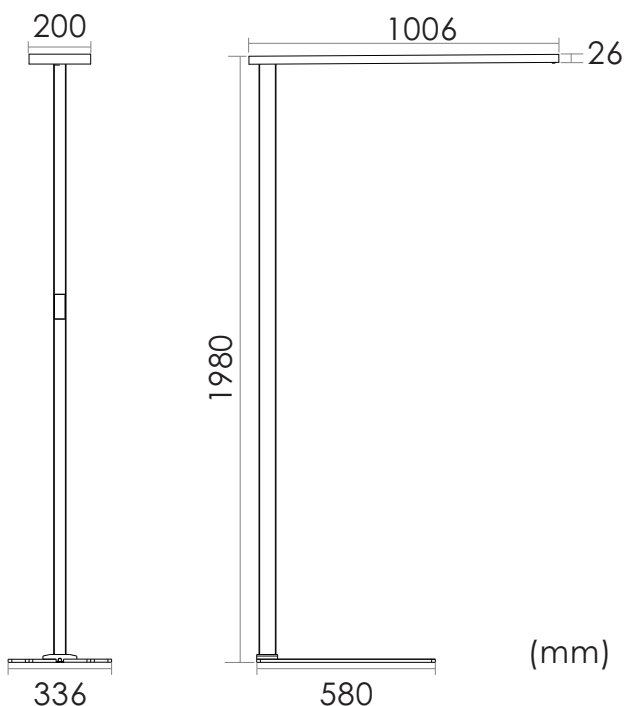
Pisarne in konferenčne sobe  
Izobraževalne ustanove  
Knjižnice

## DODATKI

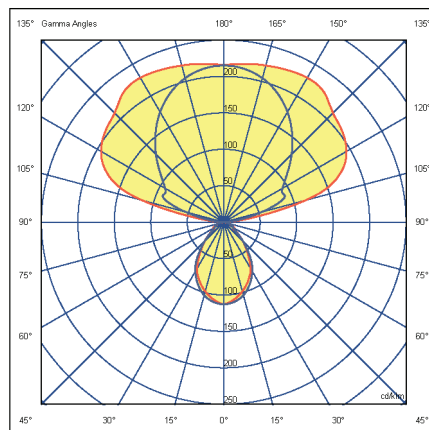
Stikala za upravljanje svetilke na stojalu svetilke  
Senzor dnevne svetlobe  
Senzor gibanja



## DIMENZIJE



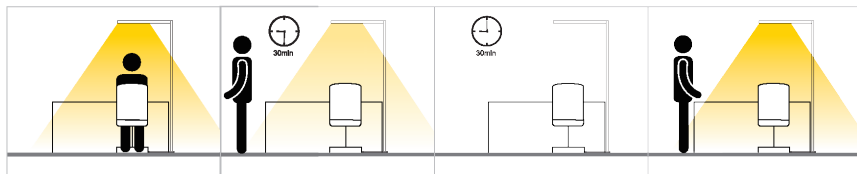
## OPTIKA



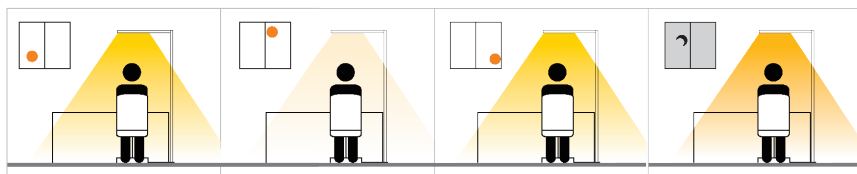
SKY LUM STAND: Neposredna in posredna osvetlitev.

## PRIKAZ DELOVANJA

### SENZOR GIBANJA



### SENZOR DNEVNE SVETLOBE



## VARIACIJE IZDELKA

### SKY LUM STAND

Artikel	Moč [W]	Svetlobni tok [lm] *	Izkoristek [lm/W]
SKY LUM; STD.100.HCL.08.02.PMMA	100	9500 gor / 2500 dol	Do 115

\* Svetlobni tok velja za CCT 4000 K

Zadnji veljavni podatki so na voljo na spletni strani [www.lumenia.com](http://www.lumenia.com).

# Čas je za človeku prilagojeno razsvetljavo (HCL)



Bioritem



Razpoloženje



Prihranek energije  
& trajnostnost



5-letna  
garancija



Privlačna  
oblika



Večja  
storilnost



Dobra  
vidljivost



Nezahtevno  
vzdrževanje



Zasnovano in  
izdelano v EU

