

T LUM



LUMENIA
STREET

T LUM modul je odlična rešitev za vzdrževanje tradicionalnega izgleda mestnih središč, parkov, sprehajalnih poti, itd. Namenjen je rekonstrukciji starejših svetil za doseg skladnosti z evropsko uredbo o svetlobnem onesnaževanju. T LUM modul je cenovno dostopen in ga lahko namestimo v nove ali že obstoječe svetilke in s tem izboljšamo vpliv na okolje. Modul ustreza tako starim kot novim IES kriterijem za zmanjšanje svetlobnega toka nad vodoravnico svetlobnega vira.



	T LUM
Izkoristek sistema	Do 80 lm/W
Priključna napetost	110-230 VAC
LED	8
Električna moč	15-20 W
Svetlobni tok	1104 - 1522 lm
Power factor	> 0,97
Priporočena višina montaže	Do 4 m
Teža	2 kg
Življenjska doba L80B10	50.000 ur
Temperatura barve svetlobe (CCT)	3000 K ali 4000 K
Indeks barvne reprodukcije (CRI)	≥ 70
Zaščita pred vdorom (IP)	IP 65
Prenapetostna zaščita	1-2 kV
Obratovalna temperatura	-40 °C do +55 °C
Zaščitni razred	Razred II
Nagib	/
Izhodni kot svetlobnega toka	130°
Barva (RAL)	RAL 9005
Material ohišja	Ohišje iz jeklene pločevine z aluminijastim hladilnim rebrom
Montaža	Navoj E27
Garancija	3 let
Cerifikati	CE



LED
modul



Energijsko
varčen produkt



Zaščita pred
preobremenitvijo



110-230V

Priključna
napetost



IP 65

Zaščita pred
vdorom



Dolga življenjska
doba



Zaščitni
razred II



Nezahtevno
vzdrževanje



Pripravljeno za
uporabo



Enostavna
montaža



Izdelano v EU



CE certifikat



Reciklaža
materialov

GLAVNE LASTNOSTI

Zaščita pred pregrevanjem
Enostavna namestitvev
Uporaba navoja E27

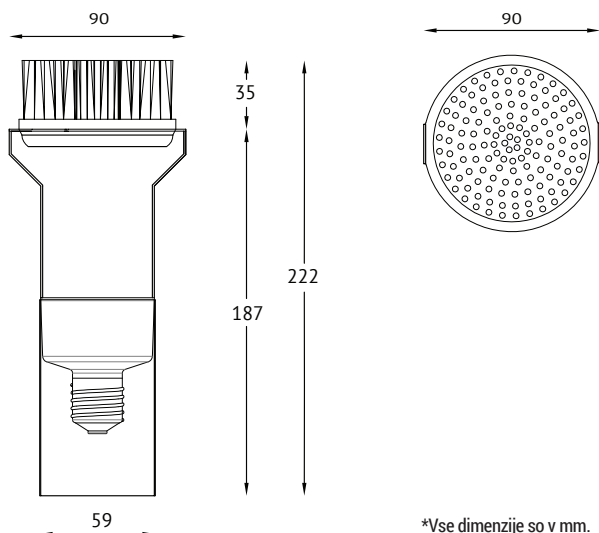
PRIMERNO ZA

Stara mestna jedra
Mestna središča
Parke in vrtove

DODATKI

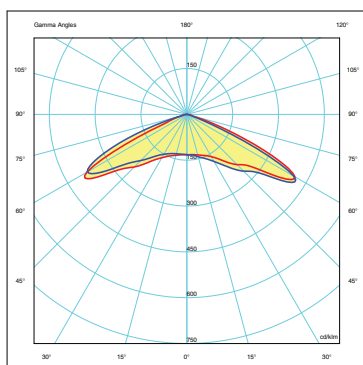
Maska ohišja

DIMENZIJE



*Vse dimenzije so v mm.

OPTIKA



Široka simetrična 130° kotna porazdelitev svetlobe. Primerna za parke in peš poti.

VARIACIJE IZDELKOV

Artikel	LED	Moč [W]	Svetlobni tok [lm]*	Izkoristek [lm/W]	Napajalni tok [mA]	Tip svetilke	CCT [K]	Število svetilk na varovalko	Razred
T LUM; 8.015.0013000K	8	15	Do 1104	74	500	T LUM	3000	< 64	Razred II
T LUM; 8.015.0014000K	8	15	Do 1142	76	700	T LUM	4000	< 64	Razred II
T LUM; 8.020.0013000K	8	20	Do 1472	74	500	T LUM	3000	< 64	Razred II
T LUM; 8.020.0014000K	8	20	Do 1522	76	700	T LUM	4000	< 64	Razred II

* Svetlobni tok velja za CCT 3000 K in 4000 K

Zadnji veljavni podatki so na voljo na spletni strani www.lumenia.com.