

F LUM MINI GEN 2



LUMENIA
OUTDOOR

F LUM mini GEN 2 je naše najmanjše svetilo, ki se uporablja za osvetlitev manjših zunanjih površin. Na voljo v široki paleti paketov svetlobnega toka, združuje kompakten dizajn in majhno težo, hkrati pa omogoča odlično odvajanje toplote.



	F LUM MINI GEN 2		
Izkoristek sistema	Do 145 lm/W		
Priključna napetost	220-240 VAC		
Moč	30-50W	80W - 100W	150W
Svetlobni tok	4350 - 7250 lm	11,600 - 14,500 lm	Do 21,750 lm
Teža	1,8 kg	2,8 kg	3,9 kg
Faktor moči	> 0.90		
Življenjska doba L80B10	> 50,000 ur		
Temperatura barve svetlobe (CCT)	4,000 K, Ostalo opcijsko		
Indeks barvne reprodukcije (CRI)	> 70		
Zaščita pred vdorom (IP)	IP 66		
Mehanska trdnost (IK)	IK 08		
Možnosti prenapetostne zaščite	6kV; SPD 10kV/kA (Opcijsko)		
Obratovalna temperatura	-30 °C do + 50 °C		
Barva	Siva		
Material ohišja	Aluminij		
Garancija	5 let		
Certifikati	CE		

 145 lm/W Izkoristek sistema	 LED modul	 Energijsko varčen produkt	 Zaščita pred preobremenitvijo
 220-240V Priključna napetost	 IP 66 Zaščita pred vdorom	 IK 08 Mehanska trdnost	 Dolga življenjska doba
 Nezahtevno vzdrževanje	 Pripravljeno za uporabo	 Enostavna montaža	 CE certifikat

GLAVNE LASTNOSTI

Izkoristek sistema do 145 lm/W
Enostavna montaža
Brez utripanja
Kompakten dizajn in majhna teža
180° nagib

PRIMERNO ZA

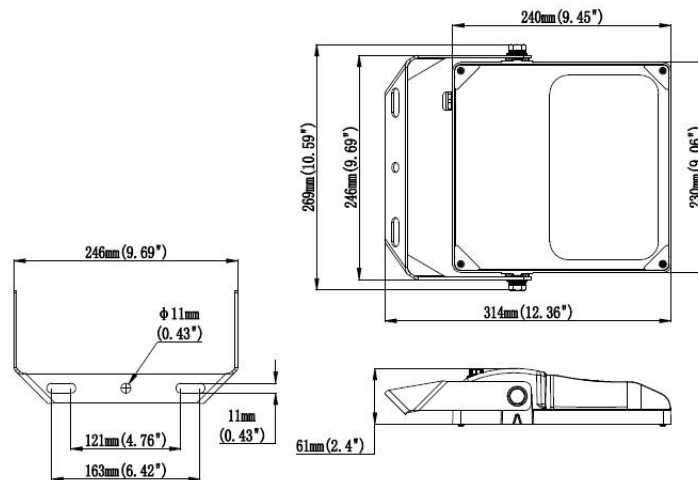
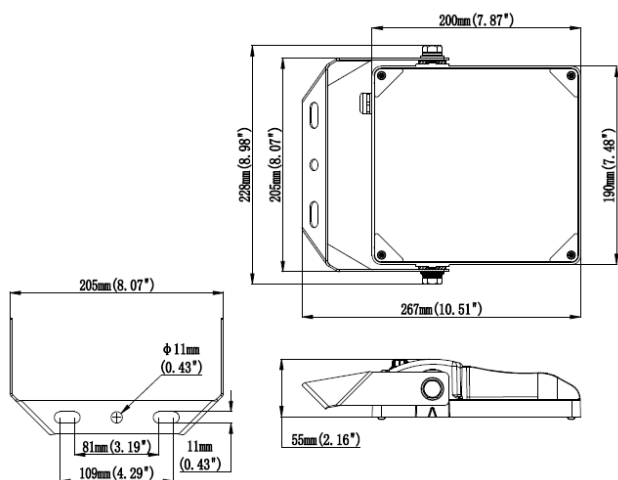
Arhitekturno osvetlitev
Reklamne panoje
Majhna parkirišča
Bencinske postaje



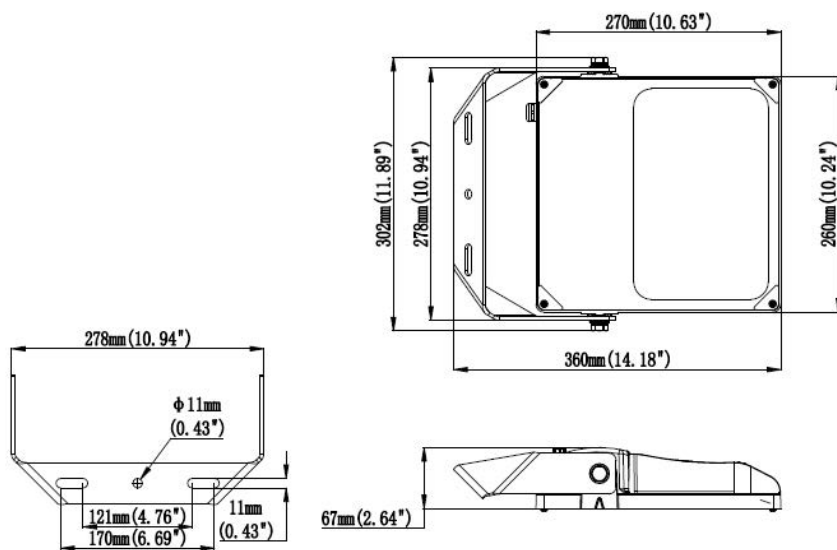
DIMENZIJE

80-100 W

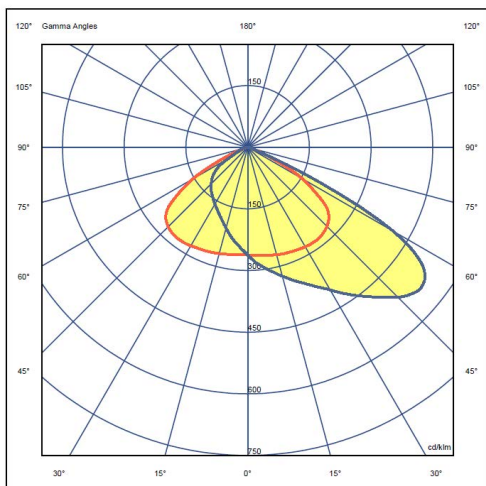
30-50 w



150 W



OPTIKA



000: Asimetričen kot svetilnosti 45°.

VARIACIJE IZDELKOV

Artikel	Moč [W]	Svetlobni tok [lm]*	Izkoristek [lm/W]
F LUM MINI G2 064.050.000.4070	30-50	4,350-7,250	145
F LUM MINI G2 128.100.000.4070	80-100	11,600-14,500	145
F LUM MINI G2 192.150.000.4070	150	21,750	145

*Svetlobni tok velja za CCT 4000 K