



I LUM Navodila za montažo

POMEMBNO: Pred montažo preberite vsa navodila. Shranite jih za prihodnjo uporabo.

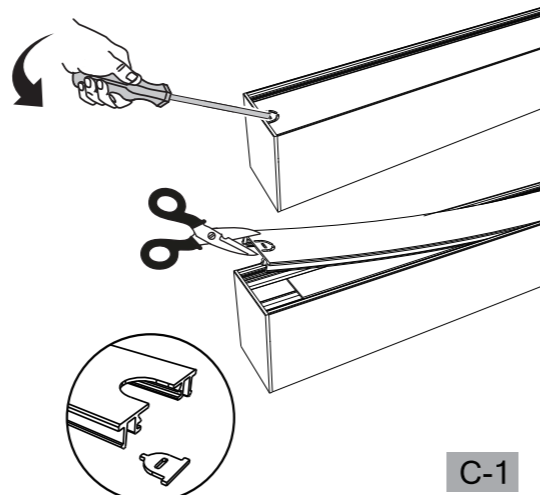
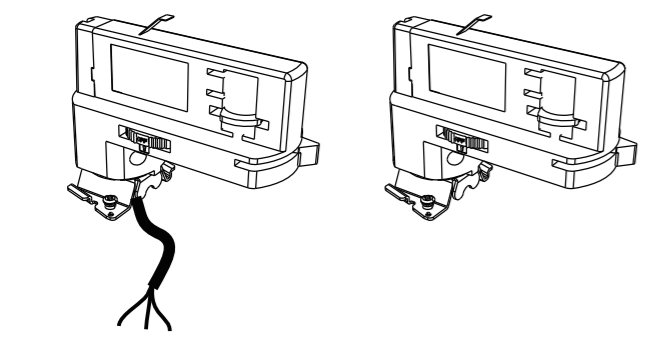
VARNOST: Za vašo varnost je treba to napravo montirati v skladu s krajevnimi električnimi predpisi. Vsa dela mora izvajati kvalificirani električar.

OPOZORILO: Pred montažo ali vzdrževanjem se prepričajte, ali je električno napajanje panela izklopljeno. Samo za montažo v notranjih prostorih.

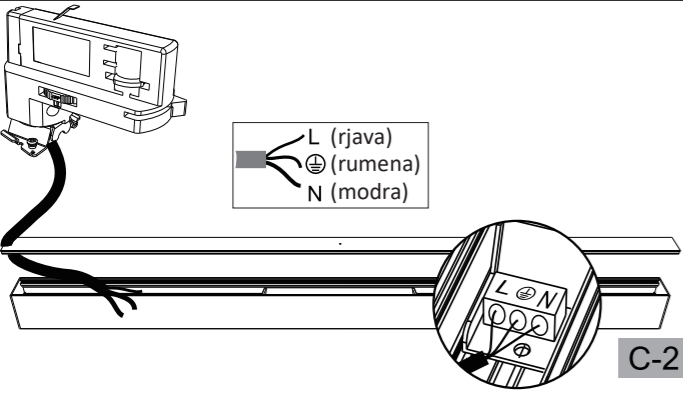
<p>Površina A</p> <p>Odstranite</p> <p>A-1</p>	<p>A-2</p>
<p>650mm</p> <p>x 2 2mm</p> <p>x 3 3mm</p> <p>A-3</p>	<p>A-4</p>
<p>1200mm</p> <p>2400mm</p> <p>A-5</p>	<p>L (rjava) N (modra) PE (rumena)</p> <p>A-6</p>
<p>A-7</p>	<p>CLICK</p> <p>A-8</p>

<p>Viseča luč B</p> <p>750mm-1200mm</p> <p>B-1</p>	<p>pritisnite</p> <p>Prilagodite višino viseče luči</p> <p>B-2</p>
<p>B-3</p>	<p>L (rjava) N (modra) PE (rumena)</p> <p>B-4</p>
<p>pritisnite</p> <p>B-5</p>	<p>Zapah</p> <p>1 X2</p> <p>2 X2</p> <p>Odpuh</p> <p>B-6</p>
<p>Viseča luč B1</p> <p>B1-1</p>	<p>L (rjava) N (modra) PE (rumena)</p> <p>B1-2</p>
<p>pritisnite</p> <p>Prilagodite višino viseče luči</p> <p>B1-3</p>	<p>B1-4</p>

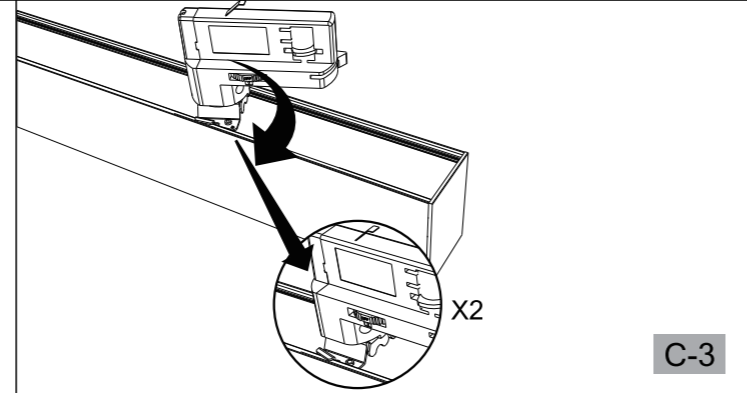
Tirnica C



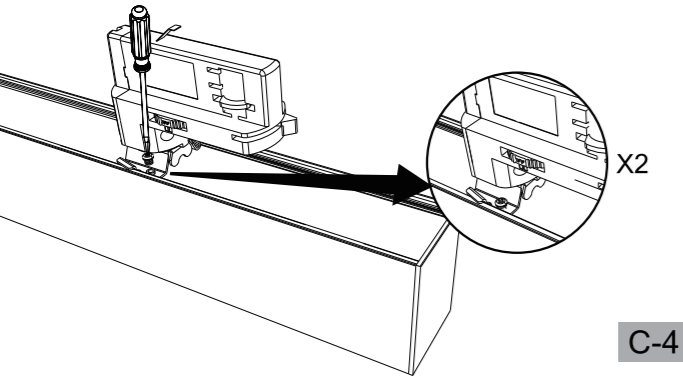
C-1



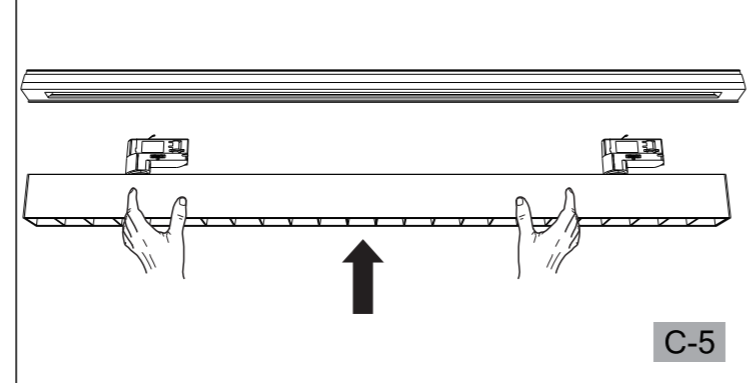
C-2



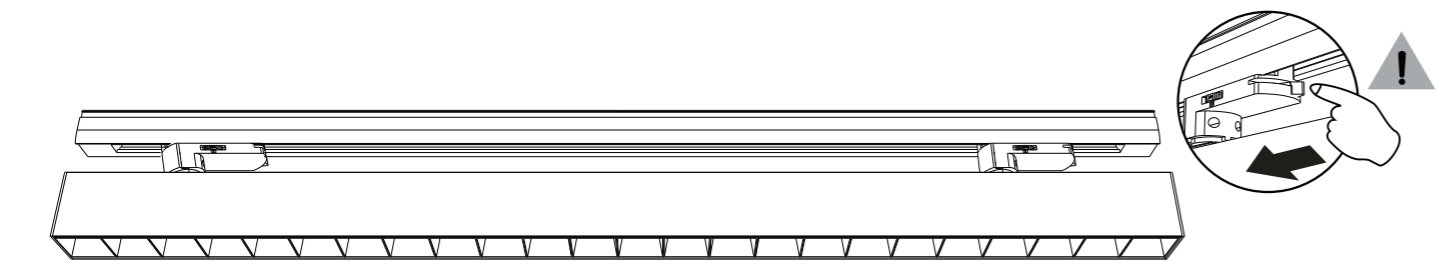
C-3



C-4



C-5



C-6

Sistem priključitve D

