

S LUM GEN 3



LUMENIA
STREET

S LUM je naša vodilna energetsko učinkovita svetilka za ulično razsvetljavo, s katero boste občutno znižali stroške energije in vzdrževanja. Vključuje tudi montažni nosilec, ki je vodoravno in navpično nastavljiv. Ta zanesljiva svetilka ima življenjsko dobo nad 100.000 ur.



	S LUM GEN 3
Izkoristek sistema	Do 170 lm/W
Priključna napetost	220 - 240 VAC; 50-60 Hz
LED	S LUM Small: 12-18; S LUM Medium: 36-54; S LUM Large: 48-72; S LUM Extra large: 72-108
Električna moč*	Small: 10-50W; Medium: 50-80W; Large 80-120W; Extra large: 120-200W
Svetlobni tok**	Small: 1450-6600; Medium: 6600-13200; Large: 13200-20400; Extra large: 20400-33000 lm
Faktor moči	> 0,96
Priporočena višina montaže	Small: 4-6m; Medium: 6-10m; Large 10-12m; Extra large: 12-20m
Teža	S LUM Small: 4.5 kg, Medium: 6.5 kg, Large: 8.5 kg, Extra large: 10.5 kg
Življenjska doba	L90B10: > 100,000 ur
Temperatura barve svetlobe (CCT)	2700 K / 3000 K / 4000 K; drugo na zahtevo
Indeks barvne reprodukcije (CRI)	≥70; ≥80 na zahtevo
Zaščita pred vdorom (IP)	IP 66
Mehanska trdnost (IK)	IK 10
Možnosti prenapetostne zaščite	SPD 10 kV / 10 kA
Obratovalna temperatura	-40 °C do +55 °C
Zaščitni razred	Razred I, Razred II
Nagib	-15° do 15°
Stopnja zatemnitve	0-100 %
Možnosti upravljanja na daljavo	DALI D4i + Zhaga vtičnica (standard); RF, PLC, Narrow band
Barva (RAL)	9023
Material ohišja	Aluminij
Test zaščite pred soljo	Da (preizkus solne komore skladno z EN 60068 -2 -11:1999)
Optični pokrov	5 mm temperirano steklo
Montaža	Montaža na drog z vrha ali strani; premer droga 60 mm ali 76 mm
Garancija	5 let
Certifikati	IEC 60598-2-3:2002 + A1:2011, IEC60598-1:2020 IEC 60598-2-3:2003 + A1:2011, EN IEC 60598-1:2021 + A11:2022 IEC 62031:2018, IEC/TR 62696:2011, IEC/TR 62778:2014; CE; ENEC; LM79

* Toleranca porabe energije: +/- 5%

** Toleranca svetlobnega toka +/- 5%



GLAVNE LASTNOSTI

Izkoristek sistema do 170 lm/W
Dostop brez orodja
Ločen svetilni in napajalni del
Zhaga vtičnica na vrhu
Brezvijačna menjava predstikalne naprave
Visokotlačno brizgan aluminij
Združljiv z IoT

PRIMERNO ZA

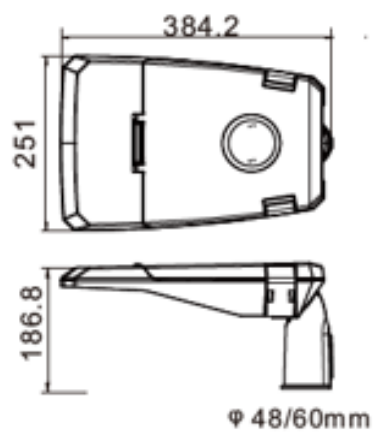
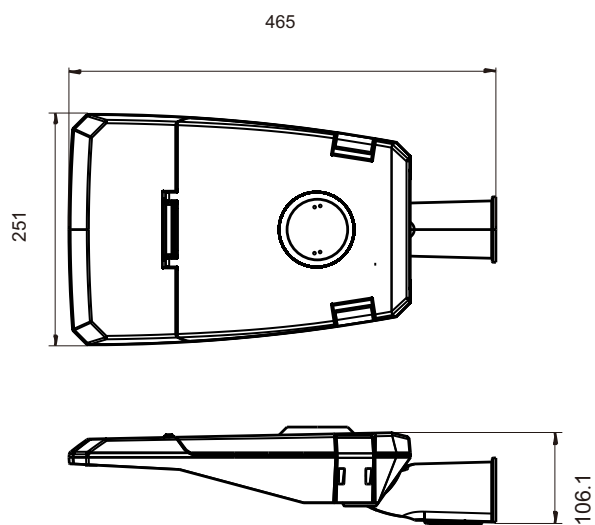
Tipe cest: P1, P2, P3, P4, P5, P6, M1, M2, M3, M4, M5, M6
Manjša športna igrišča
Parkirišča

DODATKI

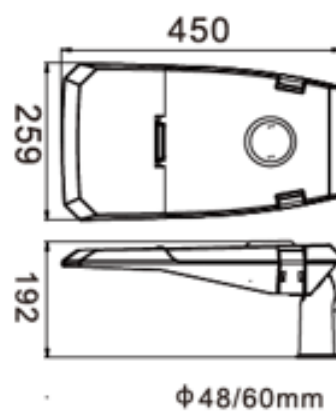
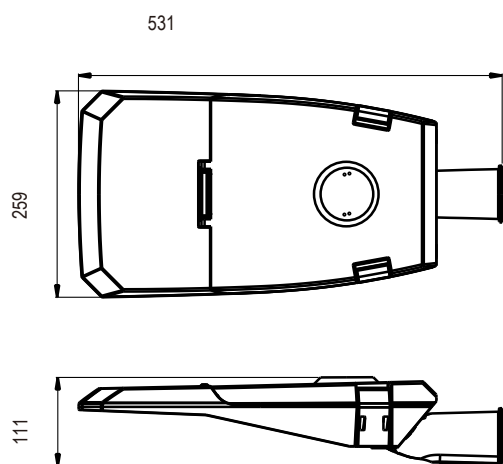
Prenapetostna zaščita (SPD)
Zhaga vtičnica (zgoraj in spodaj)
NEMA vtičnica
Senzor gibanja

DIMENZIJE

S LUM SMALL



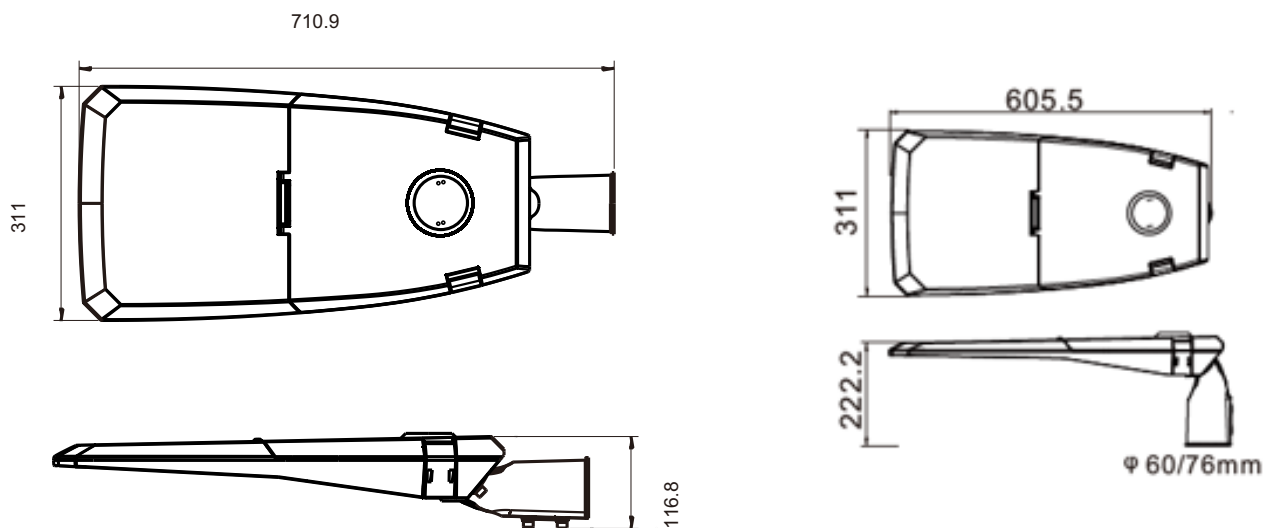
S LUM MEDIUM



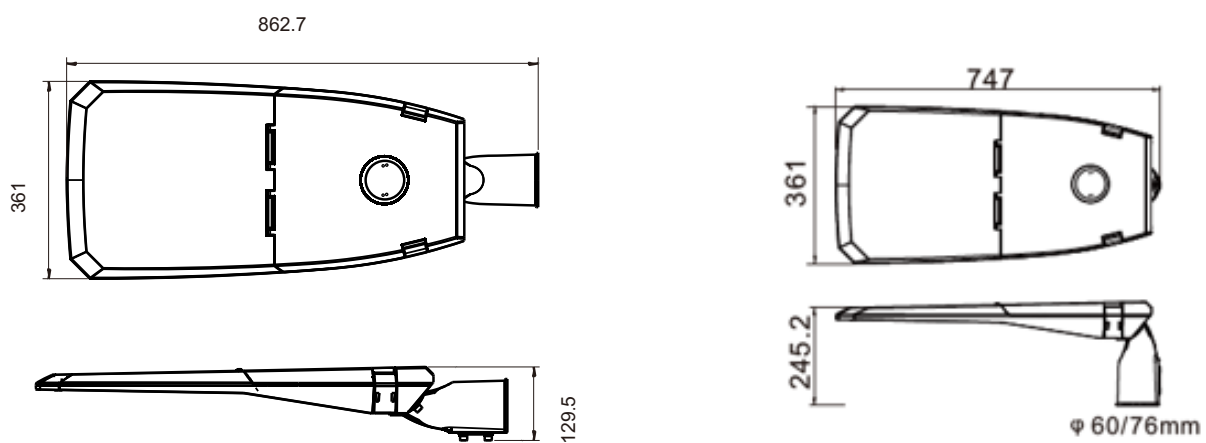
* Vse dimenzije so v mm.

DIMENZIJE

S LUM LARGE

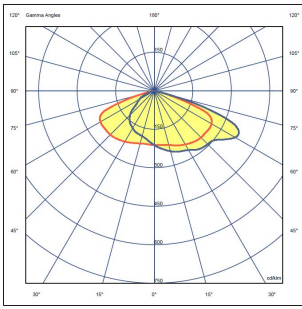


S LUM EXTRA LARGE

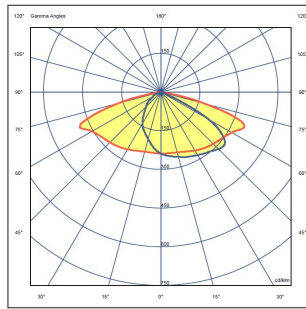


* Vse dimenzije so v mm.

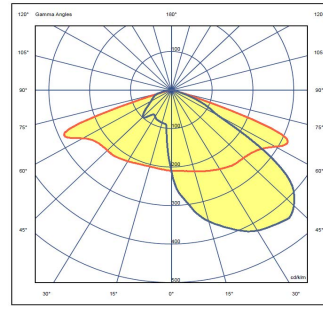
OPTIKE



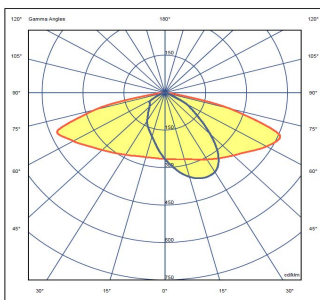
000: Za večje razdalje med drogovi, parkirišča in visoko namestitvev.



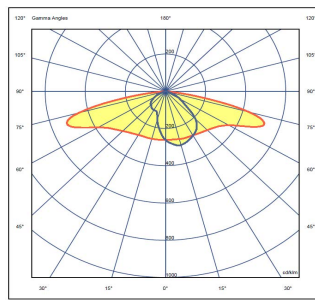
001: Za široka cestišča in parkirišča z manjšimi razdaljami med drogovi.



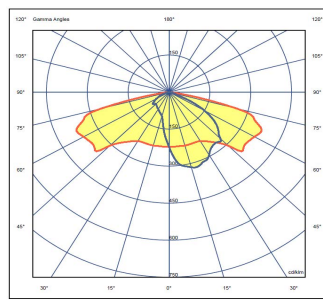
002: Za ozka cestišča, dovozne ceste, kolesarske steze in pešpoti.



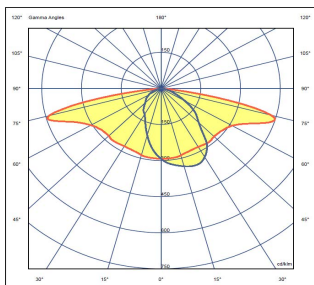
003: Za široka cestišča z večjimi razdaljami med drogovi.



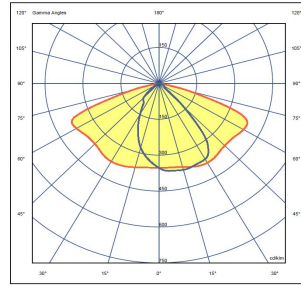
004: Za večje razdalje med drogovi. Visok faktor vzdolžne enakomernosti.



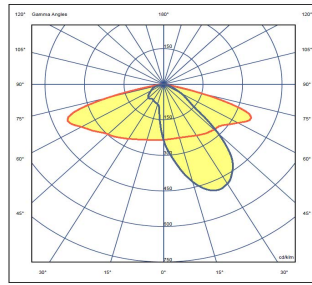
005: Za široka cestišča z večjimi razdaljami med drogovi.



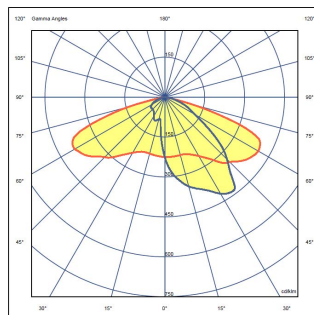
010: Za večje razdalje med drogovi in visoko namestitvev. Visok faktor enakomernosti.



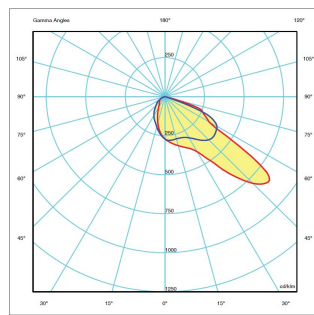
012: Za ozka cestišča, dovozne ceste, kolesarske steze in pešpoti.



020: Za široka cestišča z večjimi razdaljami med drogovi.



030: Za večje razdalje med drogovi in visoko namestitvev. Visok faktor enakomernosti.



111: Za prehode za pešce.

VARIACIJE IZDELKOV

S LUM GEN 3

Artikel	LED	Moč [W]	Svetlobni tok [lm]*	Izkoristek [lm/W]	Napajalni tok [mA]	Tip svetilke	Upravljanje	Razred	Dodatne možnosti
S3S.12.020_---	12-18	20	Do 3300/3100/2900	165/155/145	11	Small S LUM G3	DALI D4i	Razred I/ Razred II	PLC, RF, NEMA vtičnica, dvojna ZHAGA vtičnica
S3S.12.040_---	12-18	40	Do 6600/6200/5800	165/155/145	11	Small S LUM G3	DALI D4i	Razred I/ Razred II	PLC, RF, NEMA vtičnica, dvojna ZHAGA vtičnica
S3M.36.060_---	36-54	60	Do 10200/9300/9000	170/155/150	11	S LUM G3 Medium	DALI D4i	Razred I/ Razred II	PLC, RF, NEMA vtičnica, dvojna ZHAGA vtičnica
S3M.54.080_---	36-54	80	Do 13200/12400/12000	165/155/150	11	S LUM G3 Medium	DALI D4i	Razred I/ Razred II	PLC, RF, NEMA vtičnica, dvojna ZHAGA vtičnica
S3L.72.120_---	48-72	120	Do 20400/18600/18000	170/155/150	11	S LUM G3 Large	DALI D4i	Razred I/ Razred II	PLC, RF, NEMA vtičnica, dvojna ZHAGA vtičnica
S3X.96.170_---	72-108	170	Do 28050/26350/25500	165/155/150	11	S LUM G3 Extra large	DALI D4i	Razred I/ Razred II	PLC, RF, NEMA vtičnica, dvojna ZHAGA vtičnica
S3X.120.200_---	72-108	200	Do 33000/31000/30000	165/155/150	11	S LUM G3 Extra large	DALI D4i	Razred I/ Razred II	PLC, RF, NEMA vtičnica, dvojna ZHAGA vtičnica

OPCIJE MONTAŽNEGA KABLA

Koda	Artikel	Dolžina kabla (m)
6001907	Priključni kabel; 5x1mm2 SLUM 6000	6
6001908	Priključni kabel; 5x1mm2 SLUM 8000	8
6001909	Priključni kabel; 5x1mm2 SLUM 10000	10
6001910	Priključni kabel; 5x1mm2 SLUM 12000	12
6002536	Priključni kabel; 5x1mm2 SLUM 15000	15

Legenda

Primer	S3S.12.040.003.3070.10.000.00
Shema označevanja	AAA.BB.CCC.DDD.EEFF.GG.HHH.II

- AAA Model: S LUM GEN 3: S3S (S LUM GEN 3 small); S3M (S LUM GEN 3 medium); S3L (S LUM GEN 3 large); S3X (S LUM GEN 3 extra large)
- BB Vrsta plošče LED: Tip 12 (12-18 LED); Tip 36 (36 ali 54 LED); Tip 54 (36 ali 54 LED); Tip 72 (48 ali 72 LED); Tip 96 (72 ali 108 LED); Tip 120 (72,108 ali 120 LED)
- ccc Poraba energije svetila (20–200 W)
- DDD Optika: XXX (lahko je katero koli število, ki označuje kodo za različno kotno porazdelitev)
- EE CCT: do 5000 K (22–2200 K, 27–2700 K, 30–3000 K, 40–4000 K, 50 –5000 K)
- FF CRI: 70, 80 ali 90
- GG Zaščitni razred/zaščita SPD: 1 (razred I); 2 (razred II); 0 (SPD); I (brez SPD)
- HHH Barva ohišja / Rotor / Vhodni kabel
- I Krmiljenje: 0 (brez); 1 (svetlobni senzor); 2 (vtičnica Nema); 3 (vtičnica Zhaga z gonilnikom SR); 4 (linijsko stikalo); 5 (nosilec za kamero); 6 (dvojna vtičnica Zhaga –zgoraj + spodaj z gonilnikom SR)
- J Gonilnik: 0 (Philips DALI); 1 (Tridonic DAU); 3 (Inventronic D4i); 3 (Osram DALI IT); 4 (Philips SR); 5 (Tridonic D4i)

Zadnji veljavni podatki so na voljo na spletni strani www.lumenia.com.