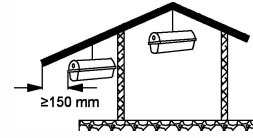
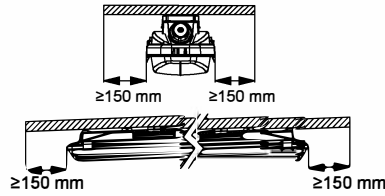
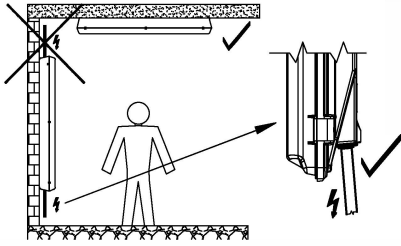
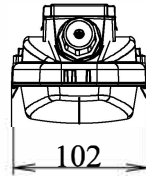




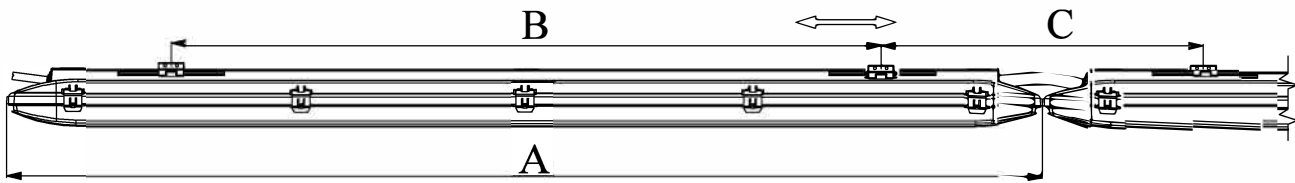
Navodila za montažo W LUM GEN 2 | P66



Namestitev naj izvede električar ali katera koli podobno usposobljena oseba.



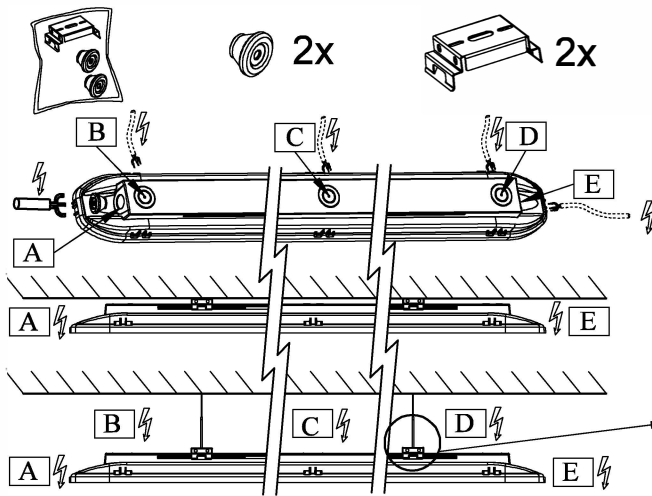
	A	B	C
W LUM 1200	1174	700±76	470±76
W LUM 1500	1454	1000±76	450±76



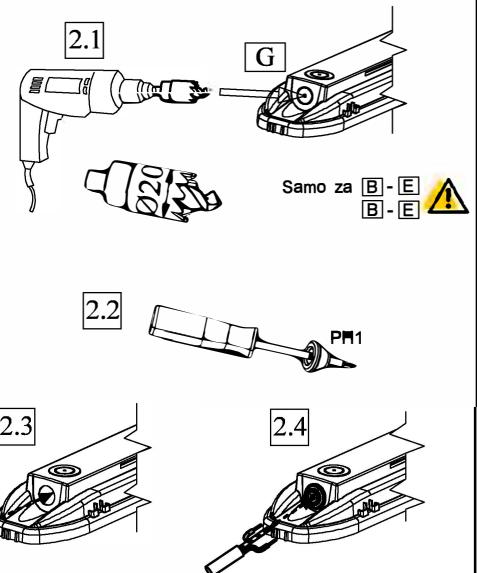
Izogibajte se poškodbam zaradi elektrostatičnih praznjenj in mehanskih vplivov.

Izogibajte se poškodbam zaradi elektrostatičnih praznjenj in mehanskih vplivov. Statično praznjenje lahko poškoduje občutljive dele. Preden se dotaknete delov ohišja svetilke ali žic, se zaščitite z ozemljitvijo. Uporabite en antistatični trak, ki je z ozemljitvijo zvezan na pritrdilno ploščo. Nikoli se ne dotikajte virov svetlobe (LED). To lahko povzroči znatno izgubo svetlobe.

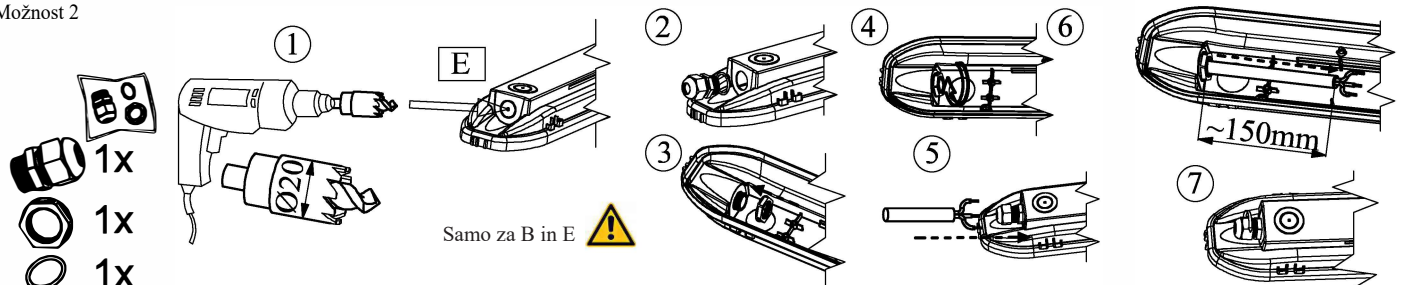
1 Možnosti namestitve kabla

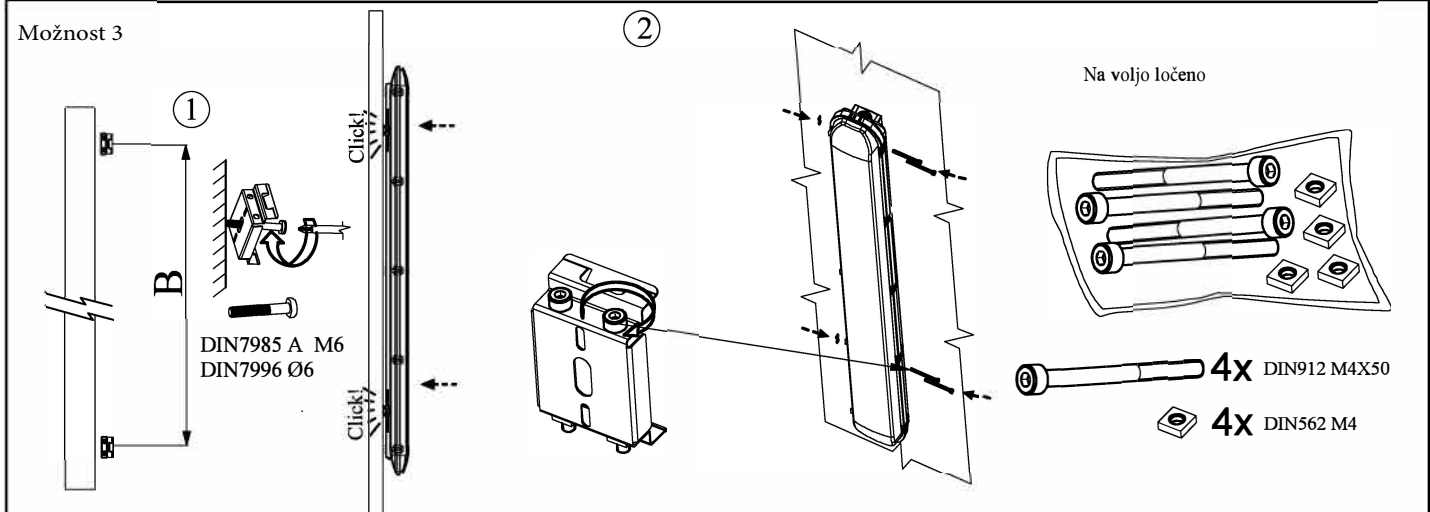
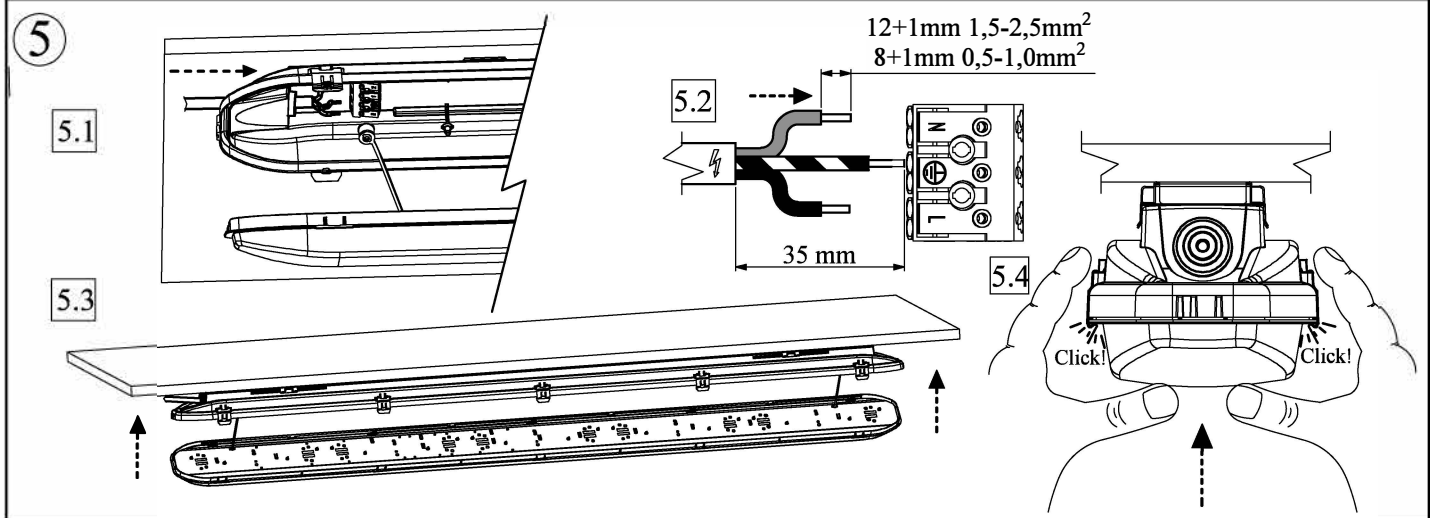
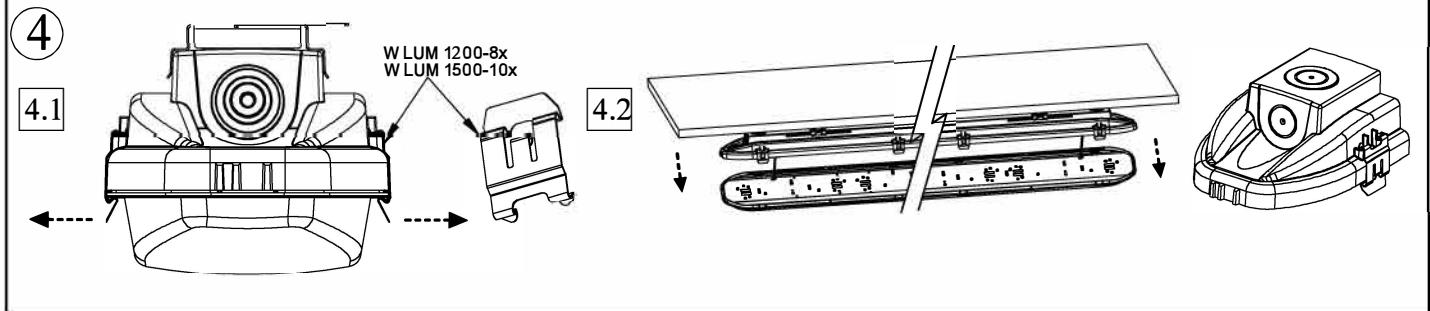
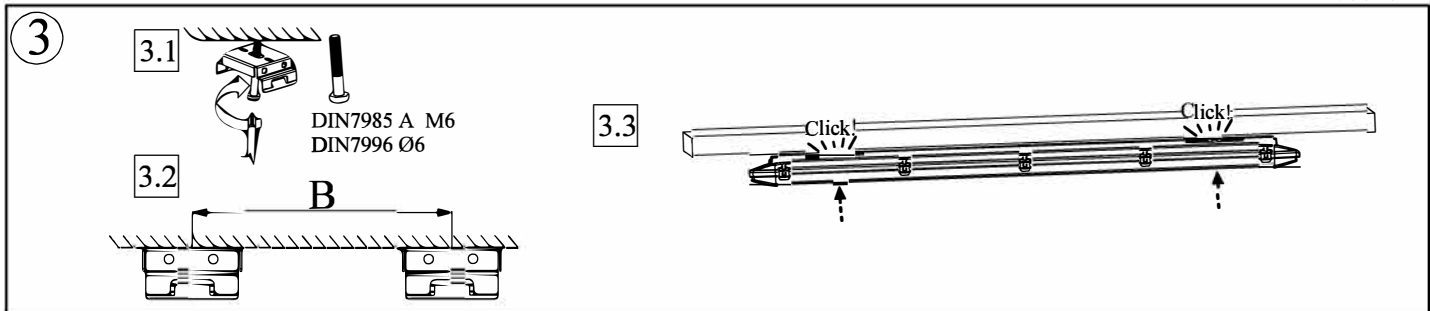


2



Možnost 2





Uporaba kemikalij
Kemikalije, plini in hlapi, ki pridejo v stik z ohišjem svetilke, ter nepravilni postopki čiščenja lahko privedejo do poškodb ohišja svetilke. Ne uporabljajte kavstičnih in kislih snovi ter razredčil in čistil, ki razgrajujejo umetne snovi.

POZOR, NEVARNOST ELEKTRIČNEGA UDARA!

Pred odpiranjem odklopite napajanje! Svelobni vir v tej svetilki sme zamenjati samo proizvajalec ali njegov serviser ali podobno usposobljena oseba.

