

D LUM



LUMENIA
INTERIOR

Der LED-Leuchtkörper D LUM ist eine schicke, leistungsstarke Deckenaufbauleuchte, die komfortable, hochwertige Beleuchtung mit niedrigem URG und einfacher Installation verbindet. Sie wurde für öffentliche Räume und Bereiche, Treppenhäuser, Korridore, Foyers und Läden entwickelt.

	D LUM
Systemeffizienz	Bis zu 93 lm/W
Versorgungsspannung	220-240 VAC
Leistung	15 - 45 W
Lichtstrom	1.200 - 4.185 lm
Leistungsfaktor	>0.9
Gewicht	0,5 - 1,0 kg
CCT	4.000 K, andere als Option
CRI	80
Schutzklasse	IP 20
Betriebstemperatur	-20 °C bis +35 °C
Farbe (RAL)	RAL 9003
Gehäusematerial	Aluminium
Garantie	5 Jahre
Standards	CE



93 lm/W

Systemeffizienz



LED modul



Energiesparprodukt

220-240V

Versorgungsspannung

IP 20

Schutzklasse



Lange Lebensdauer



Geringe Wartung



Einsatzbereit



Einfache Montage



Abfalltrennung - Recycling



CE zertifiziert

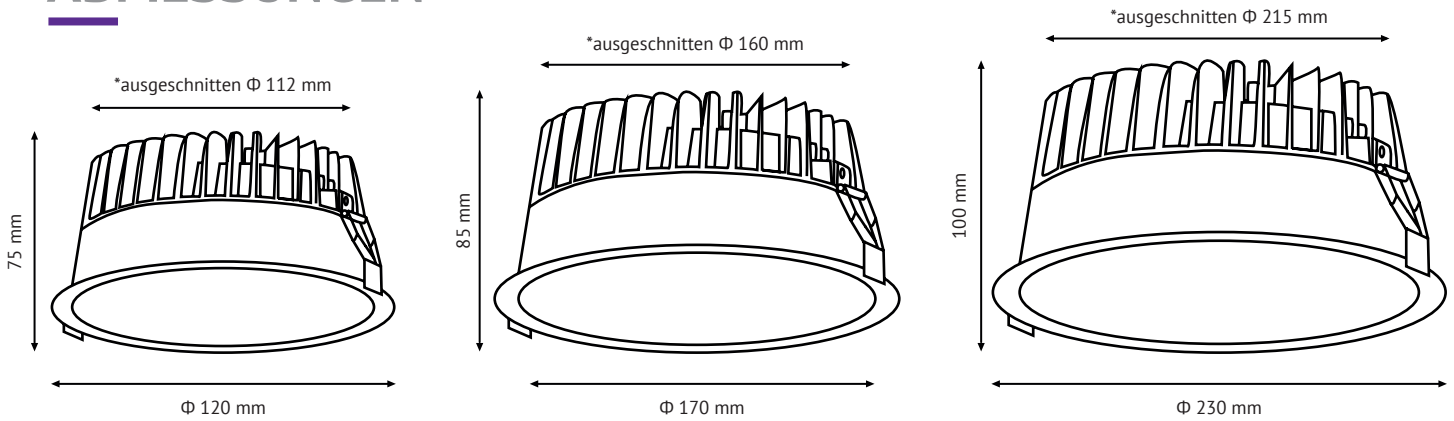
WICHTIGSTE FUNKTIONEN

Gehäuse aus Aluminiumdruckguss
Einfache Installation
Geringer URG

ANWENDUNGEN:

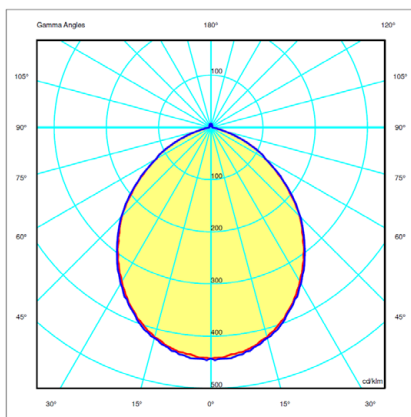
Öffentliche Räume und Bereiche,
Treppenhäuser,
Korridore,
Foyers und Läden Foyers and shops

ABMESSUNGEN



* Genaue Installationsanweisungen finden Sie im Produktinstallationshandbuch.

OPTIK



D LUM: Verteilung der Leuchtdichte 90 °

TECHNISCHE DATEN

Artikel	Leistung [W]	Lichtstrom[lm] *	Effizienz [lm/W]	Schutzklasse
D LUM 015.4000.120	15	1200	80	20
D LUM 025.4000.170	25	2300	92	20
D LUM 035.4000.230	35	3255	93	20
D LUM 045.4000.230	45	4185	93	20

* Lichtfluss bei CCT 4000 K

Aktuelle validierte Daten unter www.lumenia.com.