

S LUM MINI



LUMENIA
STREET

LED svetilka S LUM MINI je resda majhna po velikosti, a vse kaj drugega glede na učinkovitost in moč. Odlična je za osvetljevanje pešpoti, ulic in parkirišč.



	S LUM MINI		
Izkoristek sistema*	Do 159 lm/W		
Priključna napetost	220-240 VAC		
Električna moč	10 W	20 W	30 W
Svetlobni tok*	1590 lm	3158 lm	4580 lm
Faktor moči	>0,96		
Priporočena višina montaže	Do 6 m		
Teža	4 kg		
Življenjska doba L80B10	>100,000 ur		
Temperatura barve svetlobe (CCT)	2700 K, 3000 K, 4000 K		
Indeks barvne reprodukcije (CRI)	≥70; ≥80 na zahtevo		
Zaščita pred vdorom (IP)	IP 66		
Mehanska trdnost (IK)	IK 09		
Možnosti prenapetostne zaščite	10 kV / 6 kV; dodatno SPD 10 kV / 10 kA		
Obratovalna temperatura	-40 °C do +55 °C		
Zaščitni razred	Razred I, Razred II		
Nagib	-10° do 15°		
Stopnja zatemnitve	0-100 %		
Možnosti upravljanja na daljavo	Opcijsko RF ali PLC		
Barva (RAL)	RAL 7037		
Material ohišja	Aluminij		
Montaža	Drog 60 mm ali 76 mm		
Garancija	5 let		
Standardi in certifikati	EN 60598-1:2015 + A1:2018, EN 60598 -2 -3:2003 + A1:2011, EN 60068-2-6:2008, EN 60068-2-27:2009, IEC/TR 62778:2014, EN 61347-2-13, IEC 62031:2008 (First Edition) + A1:2012 + A2:2014, LM79, CE, CB, ENEC		

* +/- 10%, odvisno od CCT in CRI.

VARIACIJE	Economy	Standard	Premium
Izkoristek sistema	Do 130 lm/W	do 159 lm/W	Do 159 lm/W
Brezvijačno odpiranje	Ne	Da	Da
Zaščita pred pregrevanjem	Ne	Da	Da
Možne optike	5		
Temperatura barve svetlobe (CCT)	2200K - 5700K CRI70/CRI80		
Možnost zatemnitve	Ne	DALI, 5 - stopno zatemnjevanje, CLO	DALI System Ready, 5 - stopno zatemnjevanje, CLO, Zhaga
Časovno regulacija svetlobnega toka	Ne	Da	5-stopenjska
Zunanji SPD 10kV / 10kA integrirani	Ne	Ne	Ne
Dodatne opcije	Zunanji SPD 10kV / 10kA	Zunanji SPD 10kV / 10kA, PLC, Brezžična kontrola, Predpriprava Nema	Zunanji SPD 10kV / 10kA, PLC, Brezžična kontrola



GLAVNE LASTNOSTI

Lahka namestitvev
Zapah, ki omogoča hiter dostop brez orodja

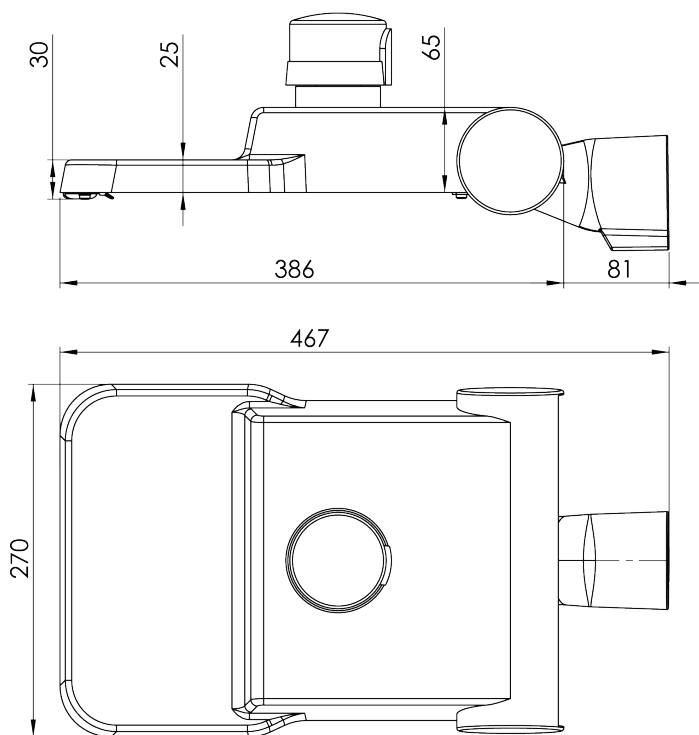
PRIMERNO ZA

Območja za pešce
Ulice
Parkirišča

DODATKI

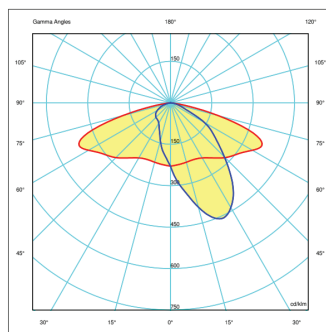
Stenski nosilci in nastavki za drogeve
Prenapetostna zaščita - SPD
NEMA vtičnica (senzor svetlobe, PLC, RF)
ZHAGA vtičnica (PLC, RF)

DIMENZIJE

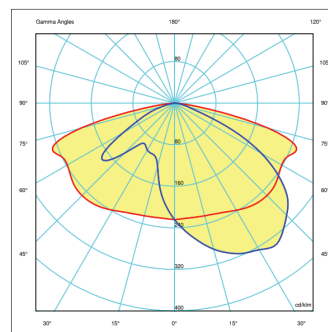


*Vse dimenzije so v mm.

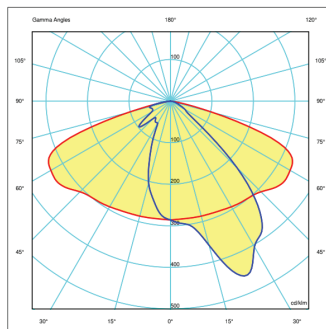
OPTIKE



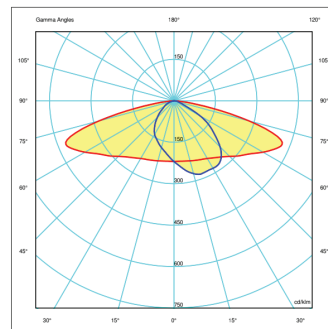
002: Za ozka cestišča, dovozne ceste, kolesarske steze in pešpoti.



003: Za široka cestišča z večjimi razdaljami med drogovi.



020: Za široka cestišča z večjimi razdaljami med drogovi.

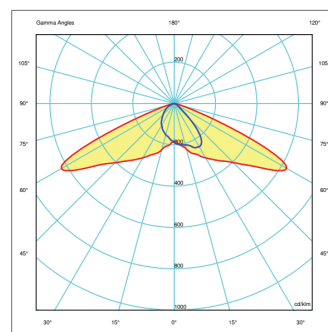


220: Za široka cestišča, večje razdalje med drogovi.

VARIACIJE IZDELKOV

Economy

Artikel	Moč [W]	Svetlobni tok [lm] *	Izkoristek [lm/W]	Dodatne opcije
SME.F.SA.32.010_ _ _	10	Do 1300/1200/1000	Do 130/120/100	SPD
SME.F.SA.64.020_ _ _	20	Do 2600/2400/2000	Do 130/120/100	SPD
SME.F.SA.64.030_ _ _	30	Do 3900/3600/3000	Do 130/120/100	SPD



222: Za široka cestišča, večje razdalje med drogovi.

Standard

Artikel	Moč [W]	Svetlobni tok [lm]	Izkoristek [lm/W]	Dodatne opcije
SMS.T.SA.32.010_ _ _	10	Do 1590/1490/1390	Do 159/149/139	SPD, PLC, RF, Predpriprava Nema
SMS.T.SA.64.020_ _ _	20	Do 3181/2980/2780	Do 159/149/139	SPD, PLC, RF, Predpriprava Nema
SMS.T.SA.64.030_ _ _	30	Do 4579/4290/3990	Do 153/143/133	SPD, PLC, RF, Predpriprava Nema

Premium

Artikel	Moč [W]	Svetlobni tok [lm]	Izkoristek [lm/W]	Dodatne opcije
SMPT.SA.32.010_ _ _	10	Do 1590/1490/1390	Do 159/149/139	SPD, PLC, RF, Predpriprava Nema
SMPT.SA.64.020_ _ _	20	Do 3181/2980/2780	Do 159/149/139	SPD, PLC, RF, Predpriprava Nema
SMPT.SA.64.030_ _ _	30	Do 4579/4290/3990	Do 153/143/133	SPD, PLC, RF, Predpriprava Nema

*Svetlobni tok velja za CCT 4000 K / 3000 K / 2700 K

Zadnji veljavni podatki so na voljo na spletni strani www.lumenia.si.

LUMENIA d.o.o., Kandrše 7, 1252 Vače, Slovenia
Tel: +386 3 567 07 96, e-mail: info@lumenia.com
www.lumenia.com