



Osvetlitev industrijskih obratov, parkirnih hiš, skladišč in nakupovalnih centrov s cevastimi fluorescenčnimi sijalkami je sedaj že preteklost. Svetilka G LUM odpira novo poglavje razsvetljave. Odlikuje jo ultra lahek, kompakten in estetsko dovršen dizajn. Z uporabo tega izdelka se izognemo visoki porabi energije starejših svetilk.



	G LUM
Izkoristek sistema	Do 154 lm/W
Priključna napetost	220–240 VAC 50 ÷ 60 Hz
LED	48-240
Električna moč	18-60 W
Svetlobni tok	2.501 - 8.800 lm
Faktor moči	> 0,97
Priporočena višina montaže	Do 7 m
Teža	2,4 kg; 3,5 kg
Življenjska doba L80B10	> 80.000 ur / > 50.000 ur (Economy verzija)
Temperatura barve svetlobe (CCT)	4000 K, 5700 K (na zahtevo)
Indeks barvne reprodukcije (CRI)	> 80
Fotobiološko tveganje	Risk group 0
Barvna usklajenost (SDCM)	4
Zaščita pred vdorom (IP)	IP 64 / IP 65
Mehanska trdnost (IK)	IK 09
Prenapetostna zaščita	1 kV / 2 kV
Obratovalna temperatura	-20 °C do +50 °C
Zaščitni razred	Razred I
Stopnje zatemnitve	0 - 100 %
Komunikacijski protokol	DALI ali 1-10V
Barva	Srebrna mat
Material ohišja	Ohišje: eloksiran ekstrudiran aluminij Pokrov: ekstrudirana PMMA optika
Montaža	Viseča ali na površino
Garancija	5 let
Cerifikati	EN 55015: 2013; EN 61547: 2009; EN 61000-3-2: 2014; EN 61000-3-3: 2013; IEC/EN 60598-1:2014, IEC/EN 60598-2-1:1979 + A1:1987, EN62471:2008, CB, CE



## GLAVNE LASTNOSTI

Visok izkoristek sistema do 154 lm/W  
Možnost vgrajenega senzorja gibanja  
Ohišje iz aluminija

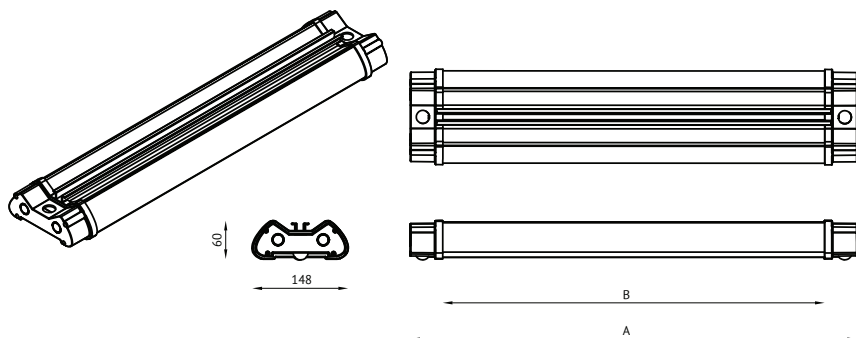
## PRIMERNO ZA

Garaže  
Proizvodni prostori  
Delavnice  
Hodniki

## DODATKI

Senzor gibanja  
Žični nosilec

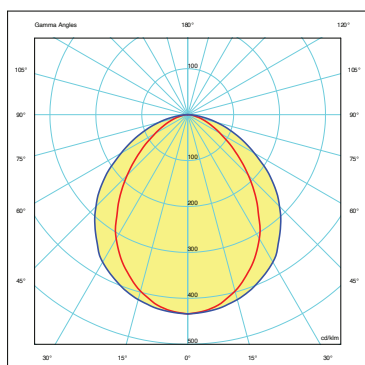
# DIMENZIJE



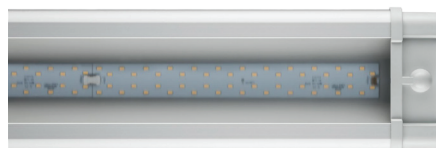
Velikost / Dolžina	60	1200
A	696	1302
B	596	1202
KG	2,4 kg	3,5 kg

\*Vse dimenzije so v mm.

# OPTIKA



Primerna za industrijske obrate z nizkimi stropi.



Polprozorni difuzor (ST)



Opalni difuzor (OP)

# VARIACIJE IZDELKOV

Artikel	LED	Moč [W]	Svetlobni tok [lm]	Izkoristek [lm/W]	Napajalni tok [mA]	Tip svetilke	Difuzor	Upravljanje	Število svetilk na varovalko	Zaščitni razred	Dodatne možnosti
G LUM 18.600.OP	96	18	2501	139	60	GLUM A1	Opal	DALI; W/O; Programmabilno	< 64	Razred I	Senzor gibanja
G LUM 18.600.ST	96	18	2770	154	60	GLUM A1	Polprozorni	DALI; W/O; Programmabilno	< 64	Razred I	Senzor gibanja
G LUM 36.1200.OP	192	36	5008	139	60	GLUM A2	Opal	DALI; W/O; Programmabilno	< 45	Razred I	Senzor gibanja
G LUM 36.1200.ST	192	36	5548	154	60	GLUM A2	Polprozorni	DALI; W/O; Programmabilno	< 45	Razred I	Senzor gibanja
G LUM 60.1200.OP	192	60	7790	130	90	GLUM A2	Opal	DALI; W/O; Programmabilno	< 32	Razred I	Senzor gibanja
G LUM 60.1200.ST	192	60	8800	147	90	GLUM A2	Polprozorni	DALI; W/O; Programmabilno	< 32	Razred I	Senzor gibanja
G LUM 55.1200.OP	192	55	7117	129	91	GLUM A2	Opal	DALI; W/O; Programmabilno	< 32	Razred I	Senzor gibanja
G LUM 55.1200.ST	192	55	7883	143	91	GLUM A2	Polprozorni	DALI; W/O; Programmabilno	< 32	Razred I	Senzor gibanja

\*Svetlobni tok velja za CCT 4000 K

Zadnji veljavni podatki so na voljo na spletni strani [www.lumenia.si](http://www.lumenia.si).

# PRIBOR ZA MONTAŽO



Montaža na strop



Montaža na jekleno žico

## SENZOR GIBANJA

Detektor gibanja G LUM vsebuje visokofrekvenčni modul, ki deluje na principu Dopplerjevega pojava. Modul oddaja in sprejema elektromagnetne valove pri frekvenci 5,8 GHz. Ko se vir gibanja premika, se valovi odbijejo nazaj do modula, ki zazna gibanje. Za razliko od PIR tehnologije je prednost radarskega detektorja predvsem v tem, da za zaznavanje gibanja ne uporablja temperaturne razlike. To pomeni, da lahko zazna vsakršen vir gibanja. Ta značilnost je še posebej dobrodošla v garažnih hišah, kjer so avtomobili pogosto hladni in imajo PIR detektorji težave pri njihovem zaznavanju. Detektor je skrit znotraj plastičnega stranskega pokrova.

### GLAVNE PREDNOSTI

- Varčnost
- Zaznavanje vsakršnega vira gibanja - Doseg zaznavanja do 12m
- Zaznavanje vsakršnega gibanja v kotu 360° ali 180°
- Čas zakasnitve od 5 sekund do 3 minute
- Vnaprej programirani nivoji zatemnitve
- Možnost izvedbe končnih nastavitvev na terenu tako z nastavitvijo občutljivosti kot tudi z zakasnitvijo.

# Naložba v industrijsko razsvetljavo LUMENIA je pametna odločitev



**Trajnostno okolje**



**Prihranek energije**



**Hitra povrnitev naložbe**



**5-letna garancija**



**Učinkovito delo**



**Visoka učinkovitost**



**Zatemnjevanje**



**Nezahtevno vzdrževanje**



**Dolga življenjska doba**



**Zasnovano in izdelano v EU**

