

F LUM MINI GEN 2



LUMENIA
OUTDOOR

F LUM Mini ist unsere kleinste Armatur für Außenbereiche zum Ausleuchten kleiner Areale. Das kompakte, leichte Design ist in zahlreichen Lumen-Varianten erhältlich. Gleichzeitig ist optimale Wärmeverteilung gewährleistet.



	F LUM MINI GEN 2		
Lichtausbeute	Bis zu 145 lm/W		
Nennspannung	220-240 VAC		
Leistung	30-50W	80W - 100W	150W
Lichtstrom	4350-7250 lm	11,600 - 14.500 lm	21.750 lm
Gewicht	1,2 kg	2,8 kg	3,9 kg
Leistungsfaktor	> 0.90		
Lebensdauer L70B10	> 50,000 h		
Farbtemperatur CCT	4,000 K (andere als Option)		
Farbwiedergabeindex CRI	> 70		
Schutzart IP	IP 65		
Schlagfestigkeit IK	IK 08		
Optionale Überspannungsschutz	6kV; SPD 10kV/kA (Optional)		
Betriebstemperaturbereich	-30 °C to + 50 °C		
Farbe	Grau		
Gehäusematerial	Aluminium		
Garantie	5 Jahre		
Standards	CE		



Lichtausbeute



LED
modul



Energiespar -
Leuchte



Überlastschutz



Nennspannung



Schutzart IP



Schlagfestigkeit
IK



Long life



Weniger
Wartung



Einsatzbereit



Einfache
Installation



CE Standard

WICHTIGE MARKMALLE

Lichtausbeute bis zu 145 lm/W

Einfache Montage

Kein Flackern

Kompakte Größe und geringes Gewicht

180 ° Projektionswinkel

ANWENDUNG

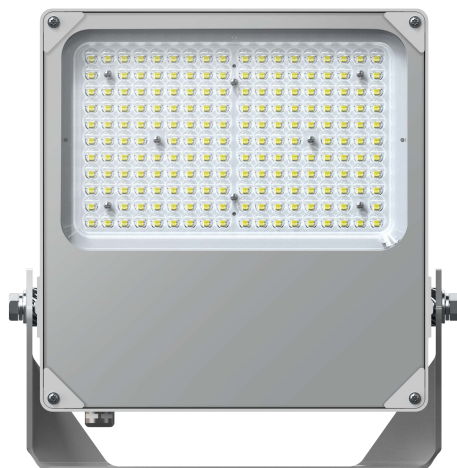
Architekturbeleuchtung

Werbefafeln

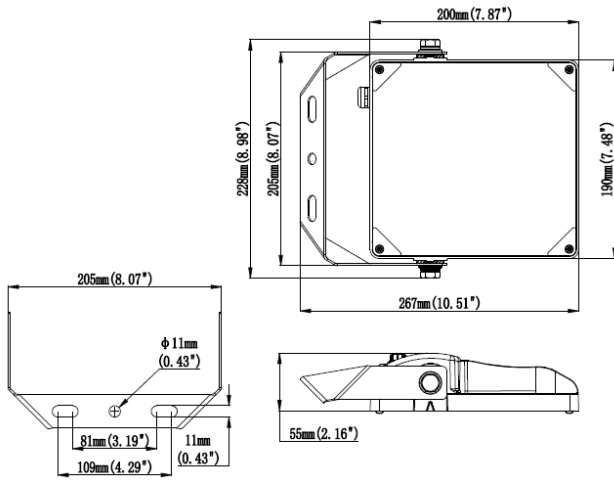
Parkplätze

Tankstellen

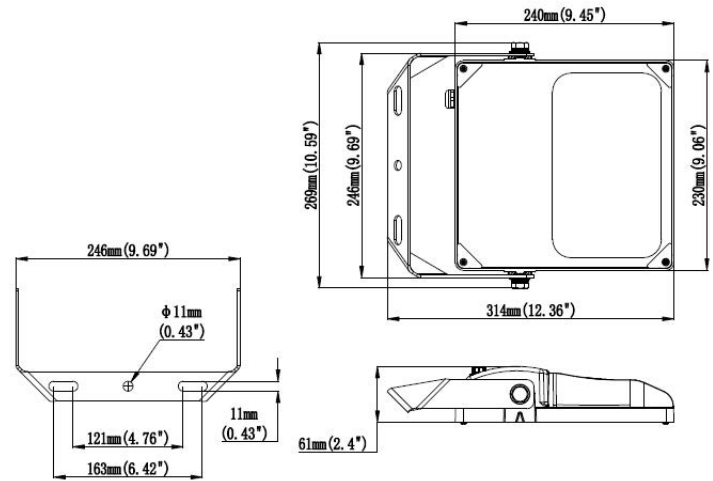
Kleine und mittlere Sportfelder



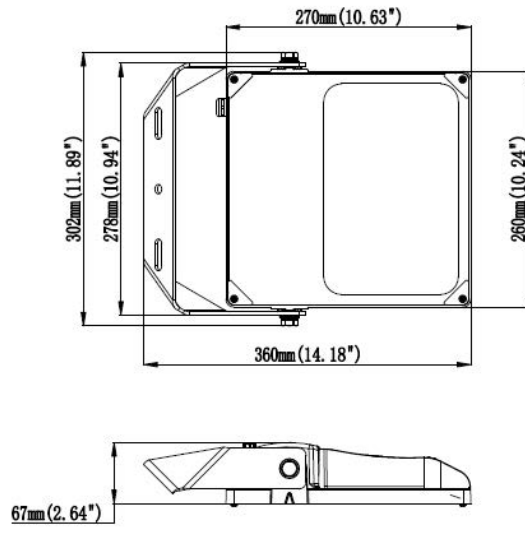
30-50 w



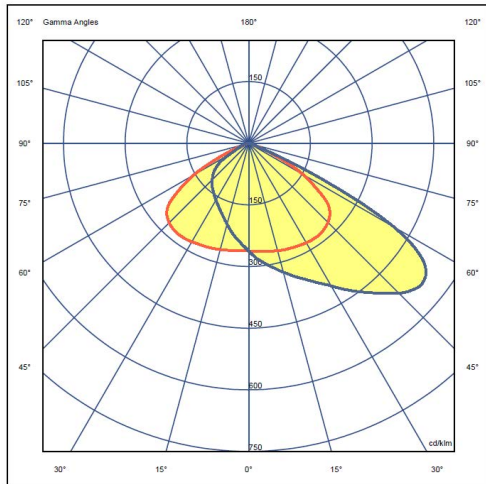
80-100 W



150 W



OPTIK



000: Verteilung der Leuchtdichte von 15 Grad.

TECHNISCHE DATEN

Artikelnummer	Leistung [W]	Licht-strom [lm] *	Lichtausbeute [lm/W]
F LUM MINI G2 064.050.000.4070	30-50	7,445	145
F LUM MINI G2 128.100.000.4070	80-100	11,600-14,500	145
F LUM MINI G2 192.150.000.4070	150	21,750	145

* Lichtstrom gilt für CCT 4000K.

Die neuesten validierten Daten sind unter www.lumenia.de verfügbar.