

O LUM SCREEN



LUMENIA
INTERIOR

Diese Lichtlinie kombiniert ein seit mehr als 50 Jahren bewährtes Design klassischer Bürobeleuchtung mit Spitzentechnologie und sorgt so für höchste Kundenzufriedenheit. 5 Jahre Leistungsgarantie, modularer Aufbau, niedriger UGR-Wert, optional DALI oder 1-10V, Notlicht integriert. Diese und weitere Leistungsmerkmale führen zu einem sehr guten Preis-Leistungs-Verhältnis.



| | O LUM SCREEN |
|----------------------------|---|
| Lichtausbeute | Bis zu 120 lm/W |
| Nennspannung | 220-240 VAC 50 ÷ 60 Hz |
| LED | 144 |
| Leistung | 40 W |
| Lichtstrom | 4800 lm |
| Leistungsfaktor | 0.96 |
| Empfohlene Montagehöhe | Bis zu 4 m |
| Gewicht | 5.5 kg |
| Lebensdauer L80B10 | 50.000 h |
| Farbtemperatur CCT | 4000 K (andere als Option) |
| Farbwiedergabeindex CRI | > 80 |
| UGR Wert (Blendungsfaktor) | <19 |
| SDCM- Farbabweichung | 3 |
| Schutzart IP | IP 65 |
| Betriebstemperaturbereich | -20 °C - +45 °C |
| Elektrische Schutzklasse | Klasse I |
| DIMM- Regelsystem | 0-100 % |
| Notbeleuchtungsmodul | Ja, mit Reservegang 1 oder 3 Stunden |
| DIMM Schnittstelle | DALI optional |
| Farbe (RAL) | RAL 9016 |
| Gehäusematerial | Stahlblechgehäuse Abdeckung: gehärtetes Glas |
| Befestigung | Einbau Montage |
| Garantie | 5 Jahre |
| Standards | CE |

PRÜFZEICHEN UND PRODUKTVORTEILE



WICHTIGE MERKMALLE

- Lichtausbeute bis zu 120 lm/W
- Niedriger UGR- Blendungsfaktor
- Notbeleuchtung- Optional

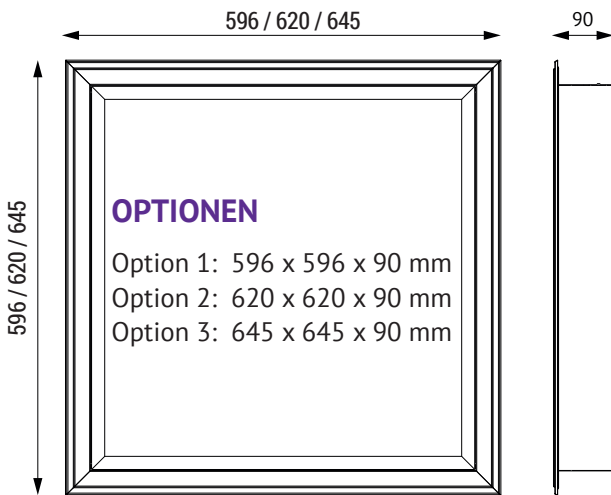
ANWENDUNG

- Reinräume
- Labore
- Medizinische Zentren, Krankenhäuser

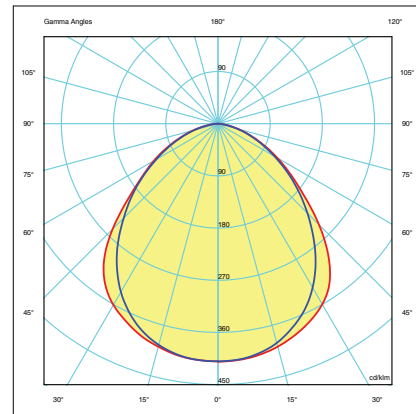
OPTIONALES ZUBEHÖR

- Notbeleuchtungsmodul mit Reservegang 1 oder 3 Stunden- Optional

MASSE



OPTIK



O LUM SCREEN: Geeignet für die Reinnräume wo die Lambert Lichtverteilung und kleinen UGR-Blendungsfaktor erforderlich ist.

TECHNISCHE DATEN

| Artikelnummer | LED | Leistung [W] | Lichtstrom [lm]* | Lichtausbeute [lm/W] | Betriebsstrom [mA] | Gehäusetypp | DIMM Schnittstelle | Leuchten an einem Sicherungsautomaten | Elektrische Schutzklasse | Optionen |
|----------------------------|-----|--------------|------------------|----------------------|--------------------|-------------------|--------------------|---------------------------------------|--------------------------|------------------------------|
| SC.40.4080.596.MG.00.NO.65 | 144 | 40 | Bis zu 4800 | 120 | 60 | Screen 596x596 mm | / | < 45 Stk. | Klasse I | / |
| SC.40.4080.596.MG.00.EM.65 | 144 | 40 | Bis zu 4800 | 120 | 60 | Screen 596x596 mm | / | < 45 Stk. | Klasse I | Notbeleuchtung- Modul 1 / 3h |
| SC.40.4080.596.MG.01.NO.65 | 144 | 40 | Bis zu 4800 | 120 | 60 | Screen 596x596 mm | DALI | < 45 Stk. | Klasse I | / |
| SC.40.4080.620.MG.00.NO.65 | 144 | 40 | Bis zu 4800 | 120 | 60 | Screen 620x620 mm | / | < 45 Stk. | Klasse I | / |
| SC.40.4080.620.MG.00.EM.65 | 144 | 40 | Bis zu 4800 | 120 | 60 | Screen 620x620 mm | / | < 45 Stk. | Klasse I | Notbeleuchtung- Modul 1 / 3h |
| SC.40.4080.620.MG.01.NO.65 | 144 | 40 | Bis zu 4800 | 120 | 60 | Screen 620x620 mm | DALI | < 45 Stk. | Klasse I | / |
| SC.40.4080.645.MG.00.NO.65 | 144 | 40 | Bis zu 4800 | 120 | 60 | Screen 645x645 mm | / | < 45 Stk. | Klasse I | / |
| SC.40.4080.645.MG.00.EM.65 | 144 | 40 | Bis zu 4800 | 120 | 60 | Screen 645x645 mm | / | < 45 Stk. | Klasse I | Notbeleuchtung- Modul 1 / 3h |
| SC.40.4080.645.MG.01.NO.65 | 144 | 40 | Bis zu 4800 | 120 | 60 | Screen 645x645 mm | DALI | < 45 Stk. | Klasse I | / |

*Lichtstrom gilt für CCT 4000 K.

| | Abkürzung | Beschreibung |
|-----------------------|-----------|-----------------------|
| Leuchte | SC | O LUM SCREEN |
| Leistung | 40 | 40 W |
| CCT CRI | 4080 | 4000K CRI 80 |
| Größe | 596 | 596x596 mm |
| | 620 | 620x620 mm |
| Diffusor | 645 | 645x645 mm |
| Netzteil | MG | Gehärtetes Glas |
| | 00 | Standard |
| Notbeleuchtung- Modul | 01 | DALI |
| | NO | Ohne |
| Schutzart IP | EM | Notbeleuchtung- Modul |
| IP Class | 65 | IP65 |

Die neuesten validierten Daten sind unter www.lumenia.de verfügbar.

HINWEIS: Der Leuchtkörper Screen ist ein Produkt des Schutztyps I mit einer internen 4A-Sicherung. Bei der Bestellung der Notfall-Version des Leuchtkörpers Screen können Sie zwischen 1 h und 3 h Autonomie wählen. Der Leuchtkörper eignet sich für die Integration in Decken in Reinnräumen.